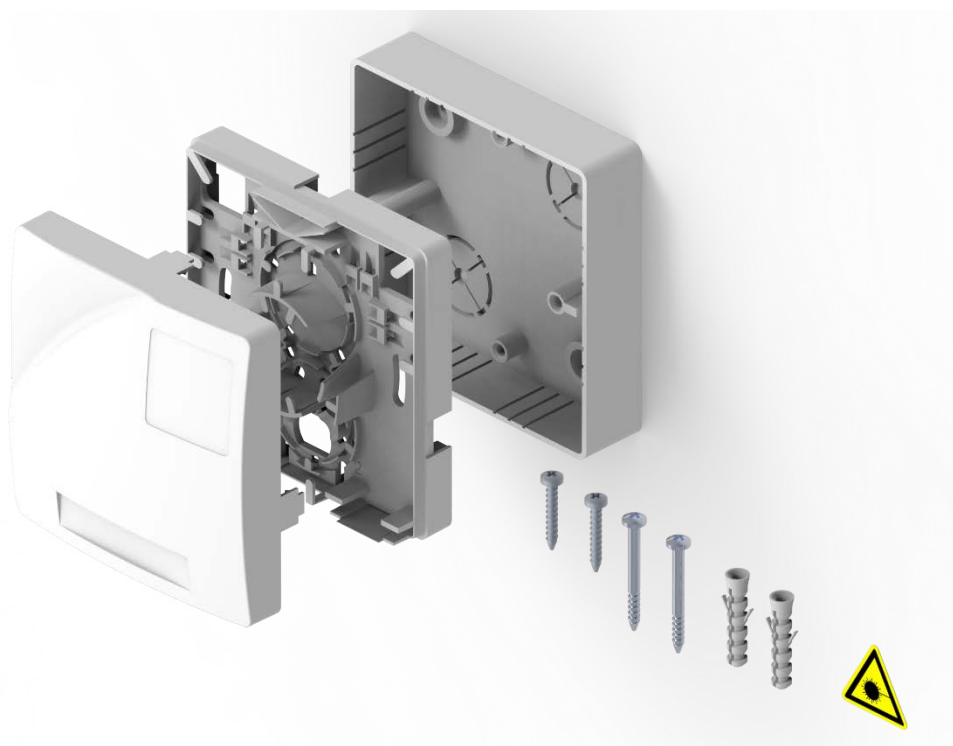


# Zakončení optického kabelu RD ORM1

Objednací číslo: 85H4.00/00CTF

SAP: 325531



- ORM 1 prázdná
- Krabíčka pro uložení rezerv 80x80x19mm
- Samolepka Pozor LASER
- Hmoždinka 2ks
- Vrut do hmoždinek 2ks
- Šroub pro upevnění ORM 1 ke krabíčce rezerv 2ks